

Technische Daten Schaltaktor AKK - Technical Data Switch Actuator AKK

Technische Daten Technical Data	AKK-0216.03	AKK-0416.03	AKK-0816.03	AKK-1616.03
Anzahl Ausgänge Number of outputs	2	4	8	16
Maximale Schaltleistung Output switching ratings				
Ohmsche Last Ohmic load	16A	16A	16A	16A
Kapazitive Last Capacitive load	70µF	70µF	70µF	70µF
Spannung Voltage	230VAC	230VAC	230VAC	230VAC
Maximaler Einschaltstrom Maximum inrush current	300A/150µs 150A/600µs	300A/150µs 150A/600µs	300A/150µs 150A/600µs	300A/150µs 150A/600µs
Maximale Last Maximum lamp loads				
Glühlampen Incandescent lamps	20500W	20500W	20500W	20500W
HV- Halogenlampen Halogen lamp 230V	2000W	2000W	2000W	2000W
NV- Halogenlampen Halogen lamp, electronic transformer	1200W	1200W	1200W	1200W
Leuchtstofflampen unkompensiert Fluorescent lamp not compensated	1800W	1800W	1800W	1800W
Leuchtstofflampen parallelkompensiert Fluorescent lamp parallel compensated	800W	800W	800W	800W
max. Anzahl EVG max. number of electronic transformers	10	10	10	10
mech. Schalthäufigkeit Output life expectancy (mech.)	1.000.000	1.000.000	1.000.000	1.000.000
Summenstrombelastbarkeit des Aktors max. total current of the actuator	16A	16A	50A	100A
Spezifikation KNX Schnittstelle Specification KNX interface	TP-256 mit Long Frame Unterstützung für ETS5 TP-256 with long frame support for ETS5			
Verfügbare KNX Datenbanken Available application software	ETS 4/5	ETS 4/5	ETS 4/5	ETS 4/5
Max. Kabelquerschnitt Permitted wire gauge				
Schraubklemmen Screw terminal	0,5 - 2,5mm ² solid core 0,5 - 2,5mm ² finely stranded	1x 0,5 - 4,0mm ² solid core / finely stranded 2 x 0,5 - 2,5mm ² solid core / finely stranded (no mix allowed)		
KNX Busklemme KNX busconnection terminal	0,8mm Ø, solid core		0,8mm Ø, solid core	
Anzugsmoment Schraubklemme Torque screw terminal	0,5Nm	0,5Nm	0,5Nm	0,5Nm
Versorgungsspannung Power supply	KNX Bus	KNX Bus	KNX Bus	KNX Bus
Leistungsaufnahme KNX Bus typ. Power consumption KNX bus	<0,3W	<0,3W	<0,3W	<0,3W
Umgebungstemperatur Operation temperature range	0 bis + 45°C	0 bis + 45°C	0 bis + 45°C	0 bis + 45°C
Schutzart Enclosure	IP 20	IP 20	IP 20	IP20
Abmessungen REG Dimensions REG	2TE	2TE	4TE	8TE

Betriebsanleitung Schaltaktor AKK - nur für autorisiertes Elektrofachpersonal

Operating Instructions Switch Actuator AKK - for authorised electricians

Allgemeine Sicherheitshinweise - Important safety notes Lebensgefahr durch elektrischen Strom - Danger High Voltage



- Das Gerät darf nur von Elektrofachkräften montiert und angeschlossen werden. Beachten sie die länderspezifischen Vorschriften sowie die gültigen KNX-Richtlinien. Die Geräte sind für den Betrieb in der EU zugelassen und tragen das CE Zeichen. **Die Verwendung in den USA und Kanada ist nicht gestattet.** Installation and commissioning of the device only be carried out by authorised electricians. The relevant standards, directives, regulations and instructions must be observed. The devices are approved for use in the EU and have the CE mark. **Use in USA and Canada is prohibited.**



- Nach dem Einbau des Gerätes und Zuschalten der Netzspannung kann an den Ausgängen Spannung anliegen. Über eingebauten Kanaltaster lassen sich die Ausgänge ausschalten. After installation and connecting mains power supply the outputs can be alive. The outputs can be switched OFF using the push buttons on top of the device.



- In eingebauten Zustand kann ein KNX-Busteleggramm die Ausgänge jederzeit spannungsführend schalten. After installation a KNX bus telegram can switch the outputs alive.



- Vor Arbeitsbeginn am Gerät immer über die vorgeschalteten Sicherungen spannungsfrei schalten. Disconnect the mains power supply prior to installation or disassembly.



- Alle spannungsführenden Klemmen und Anschlüsse müssen nach der Installation vollständig durch die Schalttafelabdeckung berührungssicher verschlossen werden. Die Schalttafelabdeckung darf nicht ohne Werkzeug zu öffnen sein. All screw terminals and connections under current must be covered completely against touching by the switch panel. It should not be possible to open the switch panel cover without using tools.

Anschlußklemmen, Bedien- und Anzeigeelemente Schaltaktor AKK

Terminals, Operating and Display Switch Actuator AKK

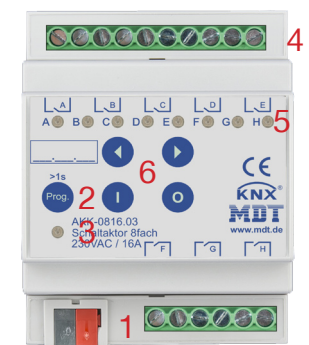
AKK-0216.03



AKK-0416.03



AKK-0816.03

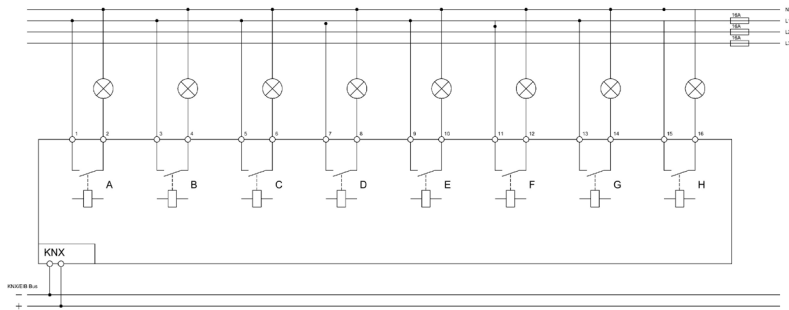


- | | | |
|-------------------------------------------------------|---------------------------------------------------|-------------------------------------------------------------|
| 1 - Busanschlußklemme
- KNX busconnection terminal | 3 - Rote Programmier LED
- Red programming LED | 5 - Grüne Kanalanzeige LED
- Green ON/OFF Led |
| 2 - Programmierertaster
- Programming key | 4 - Anschlußklemmen
- Output power terminal | 6 - Taster Handbetätigung
- Buttons for manual actuation |

Montage und Anschluß Schaltaktor AKK - Installation Switch Actuator AKK

1. Montieren Sie den Schaltaktor. [Place the Switch Actuator.](#)
2. Schließen Sie den Aktor am KNX Bus an. [Connect the Switch Actuator to the KNX bus.](#)
3. Verkabeln Sie den Schaltaktor laut Zeichnung. Die Schaltkontakte sind durch vorgeschaltete Leitungsschutzschalter abzusichern.
[Wire up the Switch Actuator as described in the circuit diagram. The switching contacts must be fused with a circuit breaker.](#)
4. Busspannungsversorgung zuschalten. [Switch on KNX power supply.](#)
5. Versorgungsnetzspannung und Netzspannung Eingänge zuschalten. [Switch on mains power supply.](#)

Anschlußbeispiel AKK-0816.03 - Exemplary circuit diagram AKK-0816.03



Beschreibung Schaltaktor AKK - Description Switch Actuator AKK

Der MDT Schaltaktor AKK empfängt KNX/EIB- Telegramme und schaltet bis zu 16 Verbraucher unabhängig voneinander. Jeder Ausgang wird über ein bistabiles Relais geschaltet und kann zusätzlich über die Taster am Aktor manuell betätigt werden. Jeder Ausgang ist durch die ETS3/4 individuell programmierbar. Zur Auswahl stehen logische Verknüpfungen, Statusrückmeldungen, Sperrfunktionen, zentrale Schaltfunktionen sowie umfassende Zeitfunktionen wie z.B. Ein-/ Ausschaltverzögerungen und Treppenlichtzeitfunktionen. Zusätzlich stehen Szenenfunktionen zu Verfügung. Bei Netzspannungsausfall werden alle Ausgänge ausgeschaltet, bei Netzspannungswiederkehr wird der alte Zustand wiederhergestellt. Für den Fall eines Busspannungsausfalles oder einer Wiederkehr können die Schaltstellungen der Relais individuell für jeden Kanal programmiert werden. Der Schaltaktor ist zur festen Installation auf einer Hutprofilschine in Verteilungen vorgesehen. Die Montage muss in trockenen Innenräumen erfolgen.

The MDT Switch Actuator AKK receives KNX/EIB telegrams and switches up to 16 independent electrical loads. Each output uses a bistable relay and can be operated manually via a push button. The outputs are parameterized individually via ETS3/4. The device provides extensive functions like logical operation, status response, block functions, central function, delay functions and staircase lighting function. Additionally the device provides several time and scene control. If the mains voltage fails, all outputs were switched off. After mains voltage recovery the relay position will be restored. After bus voltage failure or recovery the relay position is selected in dependence on the parameterization. The MDT Switch Actuator AKK is a modular installation device for fixed installations in dry rooms. It fits on DIN 35mm rails in power distribution boards or closed compact boxes.

Inbetriebnahme Schaltaktor AKK - Commissioning Switch Actuator AKK

Hinweis: Die Produktdatenbank finden Sie unter www.mdt.de/Downloads.html

Note: Before commissioning please download application software at www.mdt.de/Downloads.html

1. Physikalische Adresse vergeben und Applikationsprogramm in der ETS erstellen.
[Assign the physical address and set parameters with the ETS.](#)
2. Laden Sie die Physikalische Adresse und das Applikationsprogramm in den Schaltaktor.
Drücken Sie den Programmierknopf wenn Sie dazu aufgefordert werden.
[Upload the physical address and parameters into the Switch Actuator.](#)
[After request press programming button.](#)
3. Die rote LED erlischt nach erfolgreicher Programmierung.
[After successful programming the red LED turns off.](#)

Handbedienung Schaltaktor AKK - Manually operating Switch Actuator AKK

1. Wählen Sie mit den < > Tasten den gewünschten Kanal aus. [1. Select the desired channel with the < > buttons.](#)
Die LED des gewählten Kanals blinkt. [The LED of the selected channel is blinking.](#)
2. Mit den ON - OFF Tasten können sie den Kanal schalten. [2. Use the ON - OFF buttons to switch the output.](#)