

Technische Daten
Technical Data

AKS-0416.03
AKS-0816.03
AKS-1216.03
AKS-1616.03
AKS-2016.03

Anzahl Ausgänge Number of Outputs	4	8	12	16	20
Maximale Schaltleistung je Kanal Output switching ratings					
Ohmsche Last Ohmic loads	16A				
Kapazitive Last Capacitive loads	140µF				
Spannung Voltage	230VAC				
Maximaler Einschaltstrom Maximum inrush current	600A/150µs 250A/600µs				
Maximale Last Maximum lamp loads					
Glühlampen Incandescent lamps	2500W				
HV- Halogenlampen Halogen lamp 230V	2500W				
NV- Halogenlampen* Halogen lamp, electronic transformer	1500W				
Leuchtstofflampen unkompensiert Fluorescent lamp not compensated	2300W				
Leuchtstofflampen parallelkompensiert Fluorescent lamp parallel compensated	1500W				
max. Anzahl EVG (elektronischer Trafo) max. number of electronic transformers	20				
mech. Schalthäufigkeit Output life expectancy (mech.)	1.000.000				
Summenstrombelastbarkeit des Aktors Max. total current of the actuator	64A	96A	128A	128A	192A
Spezifikation KNX Schnittstelle Specification KNX interface	TP-256 mit Long Frame Unterstützung für ETS5 TP-256 with long frame support for ETS5				
Verfügbare KNX Datenbanken Available application software	ETS 4/5				
Max. Kabelquerschnitt Permitted wire gauge					
Schraubklemmen Screw terminal	1x 0,5 - 4,0mm ² solid core / finely stranded 2 x 0,5 - 2,5mm ² solid core / finely stranded (no mix allowed)				
KNX Busklemme KNX busconnection terminal	0,8mm Ø, solid core				
Anzugsmoment Schraubklemme Torque screw terminal	0,5Nm				
Versorgungsspannung Power Supply	via KNX bus				
Leistungsaufnahme KNX Bus typ. Power Consumption KNX bus typ.	<0,25W	<0,25W	<0,3W	<0,3W	<0,3W
Umgebungstemperatur Operation temperature range	0 bis + 45°C				
Schutzart Enclosure	IP 20				
Abmessungen (Teilungseinheiten) Design MDRC (Space Units)	4TE	6TE	8TE	8TE	12TE

* gilt für NV- Halogenlampen mit elektroischem Transformator
* low voltage halogen lamps with electronic transformer

Betriebsanleitung Schaltaktor AKS - nur für autorisiertes Elektrofachpersonal

Operating Instructions Switch Actuator AKS - for authorised electricians

Allgemeine Sicherheitshinweise - Important safety notes Lebensgefahr durch elektrischen Strom - Danger High Voltage



Das Gerät darf nur von Elektrofachkräften montiert und angeschlossen werden. Beachten sie die länderspezifischen Vorschriften sowie die gültigen KNX-Richtlinien. Die Geräte sind für den Betrieb in der EU zugelassen und tragen das CE Zeichen. **Die Verwendung in den USA und Kanada ist nicht gestattet.** Installation and commissioning of the device only be carried out by authorised electricians. The relevant standards, directives, regulations and instructions must be observed. The devices are approved for use in the EU and have the CE mark. **Use in USA and Canada is prohibited.**



Nach dem Einbau des Gerätes und Zuschalten der Netzspannung kann an den Ausgängen Spannung anliegen. Über die eingebauten Kanaltaster lassen sich die Ausgänge ausschalten. After installation and connecting mains power supply the outputs can be alive. The outputs can be switched OFF using the push buttons on top of the device.



In eingebauten Zustand kann ein KNX-Busteleggramm die Ausgänge jederzeit spannungsführend schalten. After installation a KNX bus telegram can switch the outputs alive.



Vor Arbeitsbeginn am Gerät immer über die vorgeschalteten Sicherungen spannungsfrei schalten. Disconnect the mains power supply prior to installation or disassembly.



Alle spannungsführenden Klemmen und Anschlüsse müssen nach der Installation vollständig durch die Schalttafelabdeckung berührungssicher verschlossen werden. Die Schalttafelabdeckung darf nicht ohne Werkzeug zu öffnen sein. All screw terminals and connections under current must be covered completely against touching by the switch panel. It should not be possible to open the switch panel cover without using tools.

Anschlußklemmen, Bedien- und Anzeigeelemente Schaltaktor AKS

Terminals, Operating and Display Switch Actuator AKS

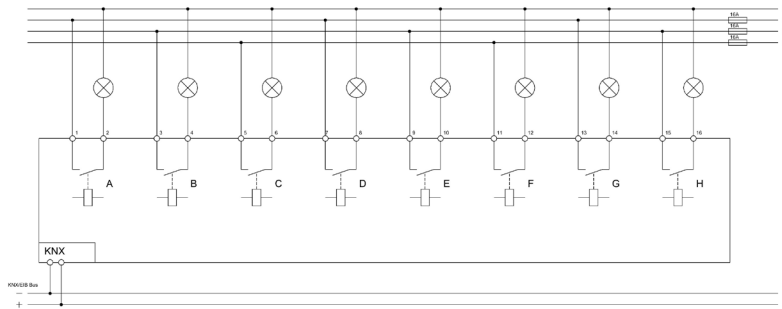


- 1 - Busanschlußklemme - KNX busconnection terminal
- 2 - Programmierertaster - Programming key
- 3 - Rote Programmier LED - Red programming LED
- 4 - Anschlußklemmen - Output power terminal
- 5 - Grüne Kanalanzeige LED - Green ON/OFF Led
- 6 - Taster Handbetätigung - Buttons for manual actuation

Montage und Anschluß Schaltaktor AKS - Installation Switch Actuator AKS

1. Montieren Sie den Schaltaktor auf der Hutschiene. Place the Switch Actuator on DIN 35mm rail.
2. Schließen Sie den Aktor am KNX Bus an. Connect the Switch Actuator to the KNX bus.
3. Verkabeln Sie den Schaltaktor laut Zeichnung. Die Schaltkontakte sind durch vorgeschaltete Leitungsschutzschalter abzuschichern.
Wire up the Switch Actuator as described in the circuit diagram. The switching contacts must be fused with a circuit breaker.
4. Busspannungsversorgung zuschalten. Switch on KNX power supply.
5. Versorgungsnetzspannung und Netzspannung Eingänge zuschalten. Switch up mains power supply.

Anschlußbeispiel AKS-0816.03 - Exemplary circuit diagram AKS-0816.03



Beschreibung Schaltaktor AKS - Description Switch Actuator AKS

Die neue AKS Serie bietet mehr Kanäle bei geringerem Platzbedarf, somit sinken die Kanalkosten und die Kosten für die Unterverteilung. Der MDT Schaltaktor empfängt KNX/EIB Telegramme und schaltet je nach Ausbaustufe bis zu 20 Verbraucher unabhängig voneinander. Jeder Ausgang wird über ein bistabiles Relais geschaltet und kann zusätzlich über die Taster am Aktor manuell betätigt werden. Der MDT Schaltaktor ist für hohe Einschaltströme ausgelegt und wird bei hohen Schaltlasten (C-Last) eingesetzt. Jeder Ausgang ist durch die ETS individuell programmierbar. Zur Auswahl stehen logische Verknüpfungen, Statusrückmeldungen, Sperrfunktionen, zentrale Schaltfunktionen sowie umfassende Zeitfunktionen wie z.B. Ein-/ Ausschaltverzögerungen und Treppenlichtzeitfunktionen. Zusätzlich stehen Szenenfunktionen zu Verfügung. Für den Fall eines Busspannungsausfalles oder einer Wiederkehr können die Schaltstellungen der Relais individuell für jeden Kanal programmiert werden. Der MDT Schaltaktor hat getrennte L-Anschlüsse für jeden Kanal und ist besonders platzsparend durch den optimalen Formfaktor. Der MDT Schaltaktor ist zur festen Installation auf einer Hutprofilschiene in Verteilungen vorgesehen. Die Montage muss in trockenen Innenräumen erfolgen.

The new AKS series offers more channels at less space, so lower costs per channel. The MDT Switch Actuator receives KNX/EIB telegrams and switches up to 20 independent electrical loads. Each output uses a bistable relay and can be operated manually via a push button. A green LED indicates the switching status of each channel. The MDT Switch Actuator is suitable for high inrush currents and used for heavy loads (C-Load). The outputs are parameterized individually via ETS. The device provides extensive functions like logical operation, status response, block functions, central function, delay functions and staircase lighting function. Additionally the device provides several time and scene control. After bus voltage failure or recovery the relay position is selected in dependence on the parameterization. The MDT Switch Actuator has separate power supply terminals for each channel and are very space saving by ideal form factor. The MDT Switch Actuator is a modular installation device for fixed installation in dry rooms. It fits on DIN 35mm rails in power distribution boards or closed compact boxes.

Inbetriebnahme Schaltaktor AKS - Commissioning Switch Actuator AKS

Hinweis: Die Produktdatenbank finden Sie unter www.mdt.de/Downloads.html

Note: Before commissioning please download application software at www.mdt.de/Downloads.html

1. Physikalische Adresse vergeben und Applikationsprogramm in der ETS erstellen.
Assign the physical address and set parameters with the ETS.
2. Laden Sie die Physikalische Adresse und das Applikationsprogramm in den Schaltaktor.
Drücken Sie den Programmierbutton wenn Sie dazu aufgefordert werden.
Upload the physical address and parameters into the Switch Actuator.
After request press programming button.
3. Die rote LED erlischt nach erfolgreicher Programmierung.
After successful programming the red LED turns off.

Handbedienung Schaltaktor AKS - Manually operating Switch Actuator AKS

Die Handbedienung erfolgt durch Betätigen der jeweiligen Kanaltaster. Der Schaltzustand wird durch die grüne LED angezeigt.
Each output can be operated manually via its particular push button. A green LED indicates the switching status of each channel.