

KNX Kombi-Präsenzmelder 360° KNX Combi-Presence Detector 360°

Technische Daten Technical Data	SCN-KP360K3xx.03
Reichweite ¹ Range ¹	Ø 11 m
Präsenz ¹ Presence ¹	Ø 5 m
Empfindlichkeit Sensitivity	einstellbar in 10 Stufen adjustable in 10 steps
Erfassungsbereich Detection range	360°
Dynamikbereich Lichtsensor Range of light sensor	5 ... 1000 Lux
Messbereich CO2 ² Measuring range CO2 ²	400 ... 5000 ppm
Messbereich Raumtemperatur Measuring range temperature	0 ... 40 °C
Raumtemperatur Regelbereich Room temperature control range	7 ... 35 °C
Messbereich VOC ² Measuring range VOC ²	0 ... 500 IAQ (Index for air quality)
Messbereich relative Luftfeuchtigkeit ³ Measuring range relative humidity ³	0 ... 95 % rF 0 ... 95% rh
Spezifikation KNX Schnittstelle Specification KNX interface	TP-256
KNX Applikationsprogramm KNX application	ab ETS 5 as of ETS 5
KNX Busklemme KNX screw terminal	Ø 0,8 mm, solid core
Versorgungsspannung Power Supply	KNX-Bus
Leistungsaufnahme KNX Bus typ. Power consumption KNX bus typ.	< 0,5 W
Umgebungstemperatur Operation temperature range	0 ... 40 °C
Umgebungsfeuchtigkeit ³ Ambient humidity ³	20 ... 80 %
Umgebungsfeuchtigkeit kurzzeitig ³ Short-term ambient humidity ³	0 ... 95 %
Schutzart Protection classification	IP20
Montageart Installation Type	Unterputz (Winddichte Installationsdose empfohlen) Flush-mounted (airtight installation box recommended)
Abmessungen (Ø x Tiefe) Dimensions (Ø x Depth)	100 x 44 mm

¹ Bei der maximalen Einbauhöhe von 4 m.
At the maximum mounting height of 4 m

² Nicht geeignet für Sicherheitsrelevante Gasmessungen
Not suitable for safety-relevant gas measurements

³ Betauung vermeiden
Avoid condensation

MDT

TECHNOLOGIES

Betriebsanleitung KNX Kombi-Präsenzmelder 360°

nur für autorisiertes Elektrofachpersonal

Operating Instructions KNX Combi-Presence Detector 360°

for authorised electricians

Allgemeine Sicherheitshinweise - Important safety notes



- Das Gerät darf nur von Elektrofachkräften montiert und angeschlossen werden. Beachten sie die länderspezifischen Vorschriften sowie die gültigen KNX-Richtlinien. Die Geräte sind für den Betrieb in der Europäischen Union und im Vereinigten Königreich zugelassen und tragen das CE und UKCA Zeichen. Die Verwendung in den USA und Kanada ist nicht gestattet.

Installation and commissioning of the device is only to be carried out by authorised electricians. The relevant standards, directives, regulations and instructions must be observed. The devices are approved for operation in the European Union and in the United Kingdom. The products are respectively marked with the CE and UKCA symbols.

Use in USA and Canada is prohibited.

Anschluss und Bedienung - Terminals and Operation

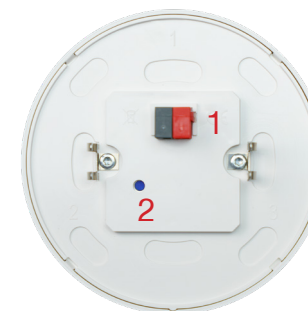
SCN-KP360K301.03 Front



- 3 - LEDs

S1-3 - Blickrichtung der Sensoren
S1-3 - Viewing direction of sensors

SCN-KP360K301.03 Back



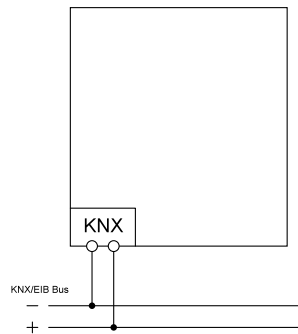
- 1 - Busanschlussklemme
- KNX bus connection terminal

2 - Programmierbutton
- Programming button

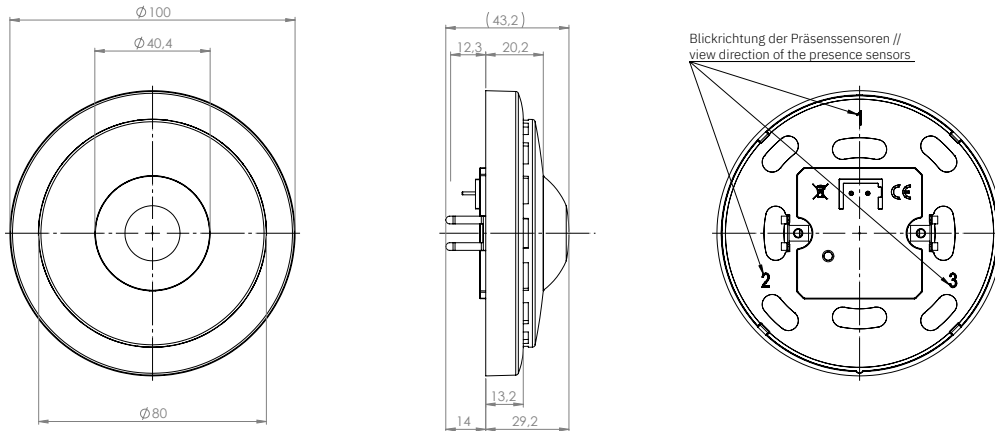
Montage und Anschluss - Installation

1. Den beiliegenden Tragring auf die Schalterdose schrauben.
Screw the enclosed support ring onto the switch box.
2. Anschluss des Präsenzmelders an den KNX-Bus.
Connect the presence detector to the KNX bus.
3. Präsenzmelder in Tragring einrasten.
Snap the presence detector into the support ring.
4. KNX Busspannungsversorgung zuschalten.
Switch on KNX power supply.

Anschlussbeispiel - Wiring diagram



Maßzeichnung - Dimensional drawing



Beschreibung - Description

Der MDT Kombi-Präsenzmelder 360° ist zur Deckenmontage in einer Schalterdose vorgesehen. Bewegungen werden in einem Durchmesser von bis zu 11 m, Präsenz in einem Durchmesser bis zu 5 m erfasst. Das Raumklima wird mit zusätzlichen Sensoren für die Temperatur, die Luftfeuchtigkeit, sowie die CO2 und VOC-Mischgas-Konzentration überwacht. Die Qualität der Luft kann direkt, mittels einer Luftqualitätsampelfunktion und RGB-LEDs, am Präsenzmelder angezeigt oder über Objekte ausgegeben werden.

The MDT combi presence detector 360° is designed for ceiling installation in an installation box. Movements are detected in a diameter of up to 11 m, presence in a diameter of up to 5 m. The indoor environment is monitored with additional sensors for temperature, humidity, CO2 and VOC mixed gas concentration. The quality of the air can be displayed directly on the presence detector using an air quality status indication light and RGB LEDs or output via objects.

Inbetriebnahme - Commissioning

Hinweis: Das KNX Applikationsprogramm wird unter www.mdt.de/Downloads.html und im Onlinekatalog der ETS bereitgestellt.
Note: The KNX application is available at www.mdt.de/Downloads.html and in the ETS online catalogue.

1. Physikalische Adresse vergeben und Applikationsprogramm in der ETS erstellen.
Assign the physical address and set parameters within the ETS.
2. Programmieren der physikalischen Adresse und des Applikationsprogramms in das Gerät.
Bei Aufforderung in den Programmiermodus wechseln.
Download the individual address and the application into the device.
Switch to programming mode when prompted.
3. Die rote LED erlischt nach erfolgreicher Programmierung.
After successful programming the red LED turns off.

Reichweite und Präsenz - Range and presence

